

GRUNDFOS SERVICE & SOLUTIONS



SERVICE
AGREEMENTS



REPAIR
SERVICES



OPERATION
SERVICES



OPTIMISATION
SERVICES



Энергоаудит в системах ирригации Согдийская область, Республика Таджикистан

Хуршед Пиров – Представитель компании GRUNDFOS в РТ
21.10.2021



Примерно 85% жизненного цикла насоса приходится на эксплуатационные расходы – потребление электроэнергии

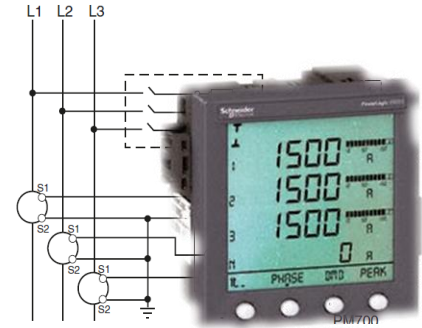


- Для понимания всех финансовых аспектов эксплуатации насосного оборудования необходимо принимать во внимание не только стоимость оборудования.
- Экономия которую может принести насосная система должна быть оценена с точки зрения **жизненного цикла насоса**.
- В этом случае все прямые и косвенные расходы должны быть минимизированы.

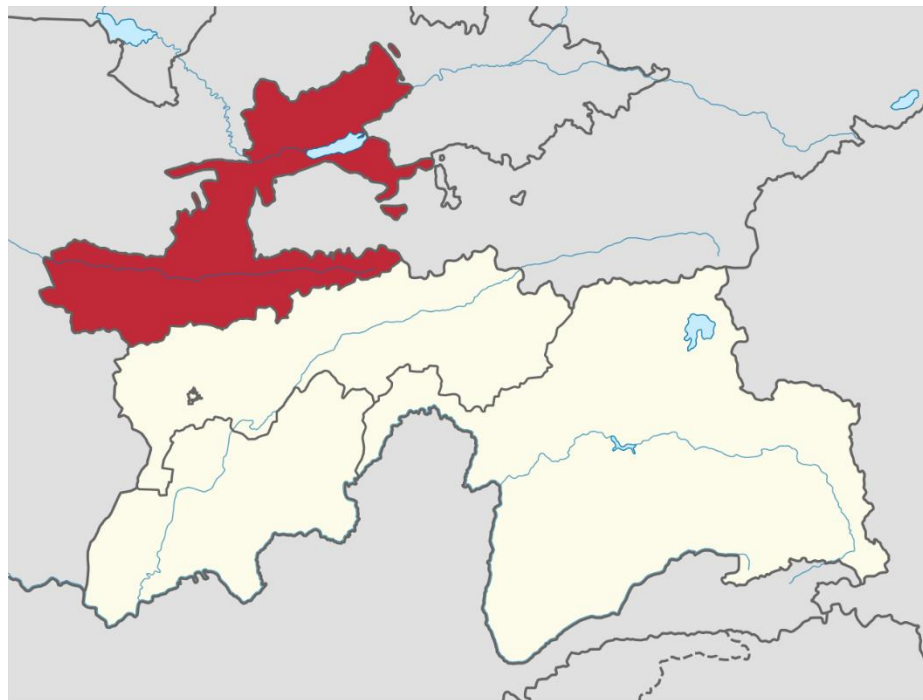


Компания Grundfos обладает полным спектром сертифицированного оборудования:

- Ультразвуковые расходомеры (до 2 000мм)
- Датчики давления
- Устройства замера электрической мощности (активной, реактивной, полной)
- Устройства регистрации параметров работы насосов и систем в течении длительного промежутка времени (Datalogger)
- Программное обеспечение позволяющее проводить анализ работы насосов и систем
- Памптермография (ноу-хау GRUNDFOS)



Республика Таджикистан
Согдийская область





ОПТИМИЗАЦИЯ I Проведение энергоаудита на насосной станции ГНС-1

- Дата проведения - 22.09.2021
- Цель - определение полного КПД и фактического расхода/подачи воды каждого работающего насосного агрегата
- Энергоаудит был проведен на работающих насосных агрегатах №1 и №2

Nexus

1. Бахром Гафорзода — Эксперт по мелиорации и ирригации
2. Абдунаби Бобоев — Инженер-гидротехник
3. Хаджиев Халим — Эксперт по ГТС
4. Юнусов Холназар — Эксперт по энергетике
5. Джалолзода Джамол — Эксперт по экономике водного хозяйства

Grundfos:

1. Суслин Дамир – Руководитель отдела сервиса в Центральной Азии
2. Понкратьев Владимир – Сервис инженер
3. Пиров Хуршед – Менеджер по продажам компании Grundfos в Таджикистане
4. Абдулхаев Далер – Руководитель сервис центра
5. Парпиев Абдулхамид – Сервис инженер

Государственное управление мелиорации и ирригации:

1. Мансуров Ибодулло — Начальник Государственного управления мелиорации и ирригации Зафарабадского района
2. Шарипов Фируз — Главный энергетик Государственного управления мелиорации и ирригации Зафарабадского района

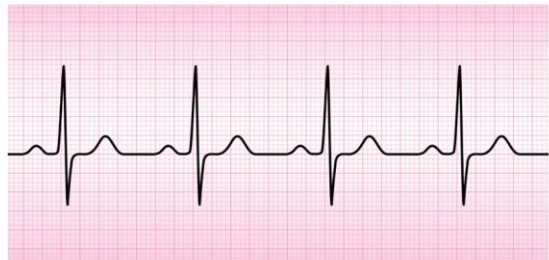


ОПТИМИЗАЦИЯ I Проведение энергоаудита на насосной станции ГНС-1

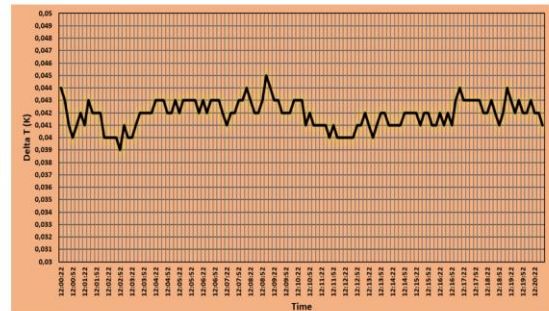
Метод проведения энергоаудита

- По причине большого диаметра труб и отсутствия врезок для замеров давления было невозможно проведение стандартного энергоаудита с применением ультразвукового расходомера и датчиков давления. Поэтому, энергоаудит был проведен при помощи Памптермаграфии
- При проведении аудита было использовано следующее оборудование:
 - *Высокоточные температурные датчики с разрешением до 0,001 K*
 - *Отметки высот по GPS*
 - *Измерительные токовые клещи >1000В*
- Длительность замеров на каждом насосном агрегате и общем напорном трубопроводе составила не менее часа для каждого замера, так как насосы работают в одном и том же режиме, без переменного расхода.

Electrocardiogram (ECG)



Pumpthermogram (PTG)





ОПТИМИЗАЦИЯ I Проведение энергоаудита на насосной станции ГНС-1

Насосная станция ГНС-1





ОПТИМИЗАЦИЯ I Проведение энергоаудита на насосной станции ГНС-1

Насосная станция ГНС-1

Марка насосных агрегатов	52В-11 (1200В-6,3/100)
Тип насоса	Центробежный вертикальный
Количество	6
Год ввода в эксплуатацию	1962
Номинальный расход	6,3 м ³ /с
Номинальный напор	100 м
Мощность электродвигателя	7 500 кВт
Фактическое потребление электроэнергии за 2020 год	91 млн. кВт*ч

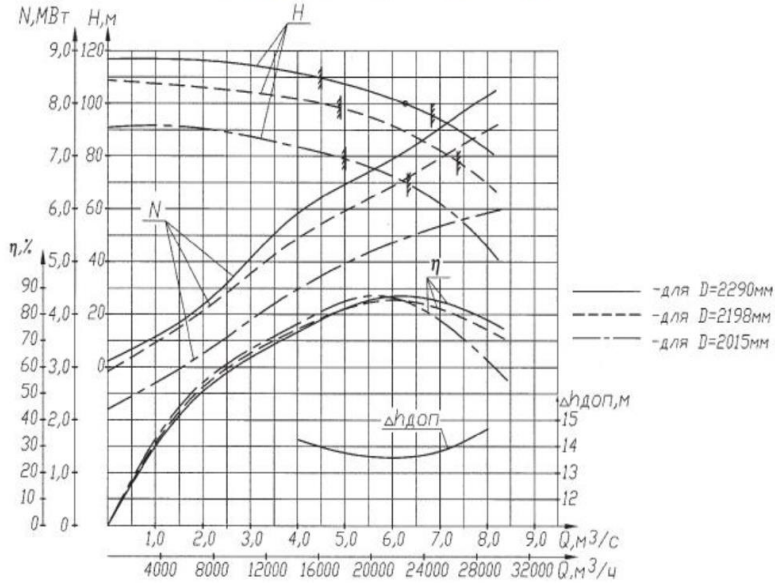




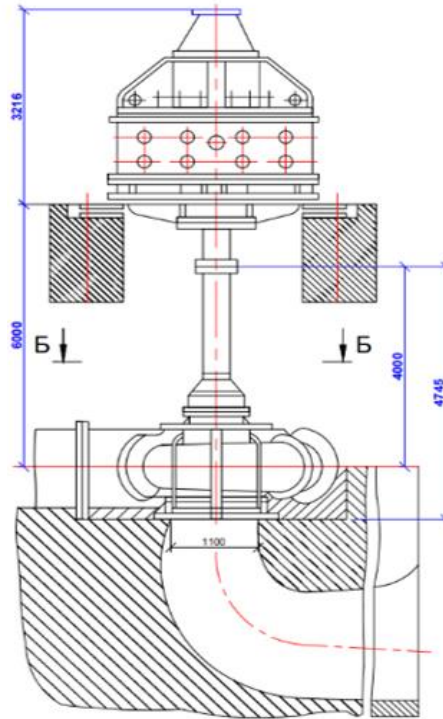
ОПТИМИЗАЦИЯ I Проведение энергоаудита на насосной станции ГНС-1

Насос 52В-11 (1200В-6,3/100)

ХАРАКТЕРИСТИКА НАСОСА 1200В-6,3/100



Характеристика насоса



Чертеж насоса

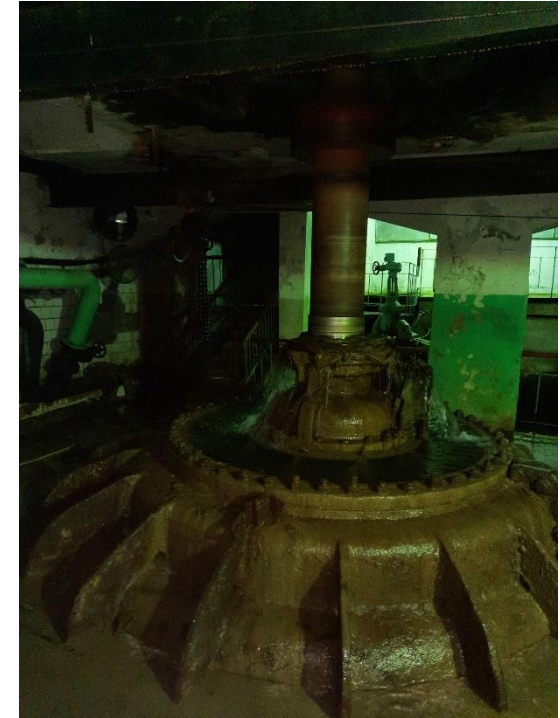


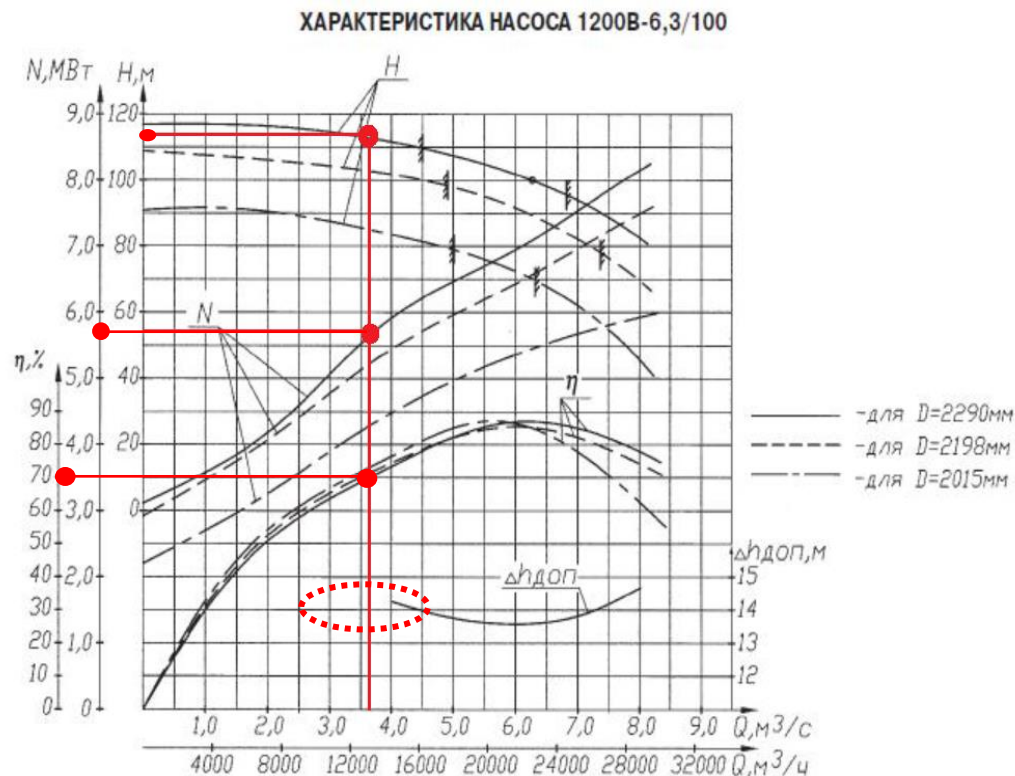
Фото насоса



ОПТИМИЗАЦИЯ I Проведение энергоаудита на насосной станции ГНС-1

Результаты замеров Насосный агрегат №1

Параметр	Паспортные данные	Данные, полученные при замерах
Расход	22 680 м ³ /ч (6,3 м ³ /с)	13 000 м³/ч (3,6 м³/с)
Напор	100 м	113 м
КПД	Не менее 85%	68%
Потребляемая мощность	не менее 7 000 кВт	5 700 кВт*

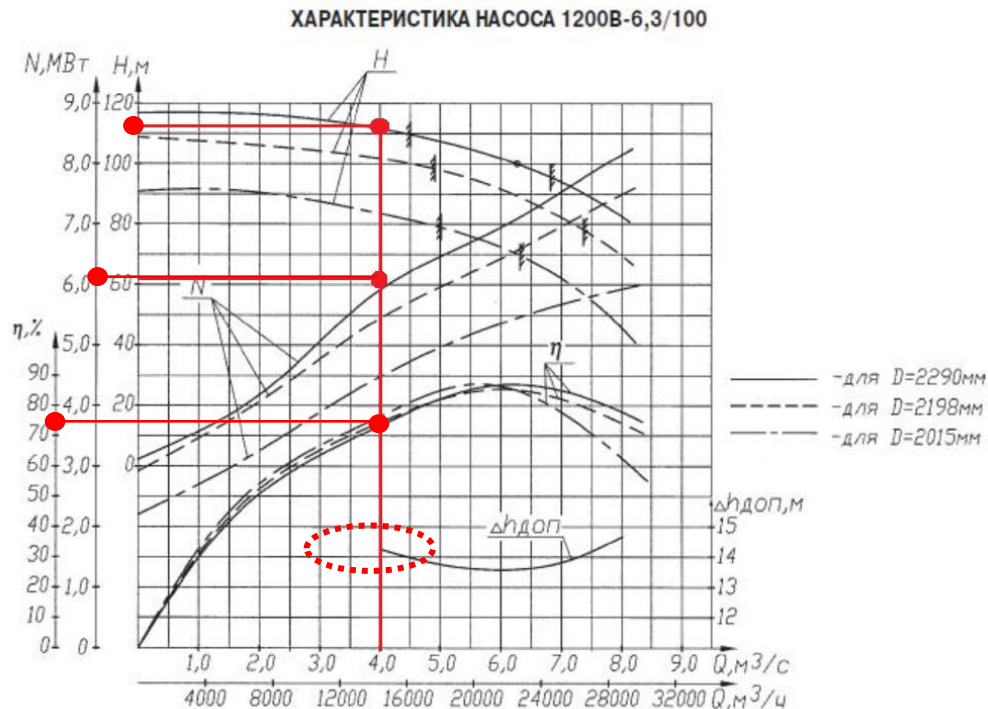


* При расчёте потребляемой активной составляющей мощности $\cos \phi$ был принят за 0,87



Результаты замеров Насосный агрегат №2

Параметр	Паспортные данные	Данные, полученные при замерах
Расход	22 680 м ³ /ч (6,3 м ³ /с)	14 200 м³/ч (3,9 м³/с)
Напор	100 м	113 м
КПД	Не менее 85%	70%
Потребляемая мощность	не менее 7 000 кВт	6 300 кВт*



* При расчёте потребляемой активной составляющей мощности $\cos \phi$ был принят за 0,87



ОПТИМИЗАЦИЯ I Проведение энергоаудита на насосной станции ГНС-1

Результаты замеров - **Общий КПД насосной станции**

Эксплуатирующий персонал производит регулировку потребления электроэнергии и расхода/подачи воды путём **прикрытия напорной задвижки**, тем самым снижая и температуру статора. Перегрев статора особенно в летнее время может привести к выходу из строя электродвигателя. Из-за поломки электродвигателя в настоящее время на насосной станции ГНС-1 в рабочем состоянии 5 насосов из 6 установленных.

Прикрытие задвижки продлевает срок службы существующих электродвигателей, однако, приводит к снижению КПД всей станции, **перерасходу электроэнергии**, а также к меньшей подаче воды. Так, если средний КПД работающих насосов составил **69%**, то общий КПД станции не превышает **58%**. Поэтому, корректный подбор нового оборудования и его эксплуатация повысят КПД станции и снизят энергопотребление.

Параметр	Существующее оборудование	Новое оборудование	Экономия
КПД станции	58%	82%	30%
Потребление электроэнергии за 2020 год (тыс. кВт*ч)	91 000	63 700	27 300





ОПТИМИЗАЦИЯ I Проведение энергоаудита на насосной станции Фарход-2

- Дата проведения - 22.09.2021
- Цель - определение полного КПД и фактического расхода/подачи воды каждого работающего насосного агрегата
- Энергоаудит был проведен на работающих насосных агрегатах марки 16НДН и 14НДС

Nexus

1. Бахром Гафорзода — Эксперт по мелиорации и ирригации
2. Абдунаби Бобоев — Инженер-гидротехник
3. Хаджиев Халим — Эксперт по ГТС
4. Юнусов Холназар — Эксперт по энергетике
5. Джалолзода Джамол — Эксперт по экономике водного хозяйства

Grundfos:

1. Суслин Дамир – Руководитель отдела сервиса в Центральной Азии
2. Понкратьев Владимир – Сервис инженер
3. Пиров Хуршед – Менеджер по продажам компании Grundfos в Таджикистане
4. Абдулхаев Далер – Руководитель сервис центра
5. Парпиев Абдулхамид – Сервис инженер



ОПТИМИЗАЦИЯ I Проведение энергоаудита на насосной станции Фарход-2

Марка насосных агрегатов	16НДН	14НДС
Тип	Центробежные насосы двухстороннего входа	
Количество	2	3
Год ввода в эксплуатацию	1975	
Номинальный расход	0,35 м3/с	0,45 м3/с
Номинальный напор	13 м	90 м
Мощность электродвигателя	55 кВт	630 кВт
Потребление электроэнергии за 2020 год	1 808 470 кВт*ч	





ОПТИМИЗАЦИЯ | Проведение энергоаудита на насосной станции Фарход-2





Результаты замеров - Насос 16НДН

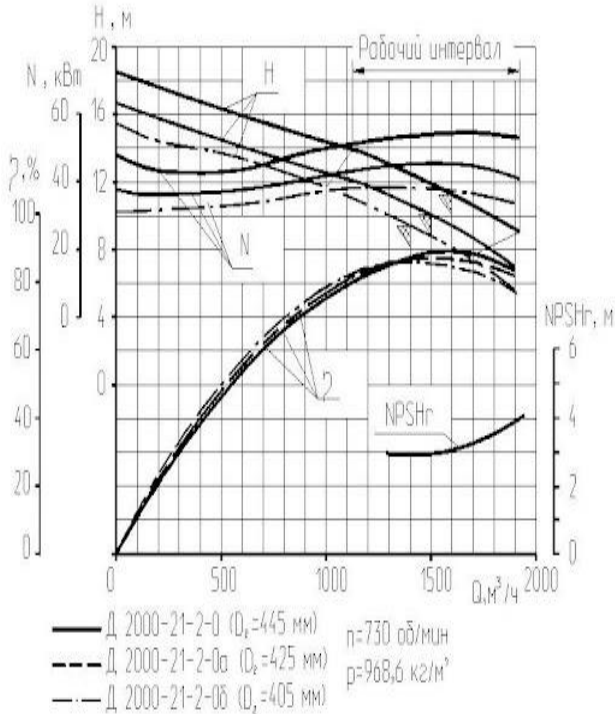
Параметр	Паспортные данные	Данные, полученные при замерах
Расход	1 250 м ³ /ч (0,35 м ³ /с)	580 м³/ч (0,162 м³/с)
Напор	13 м	8 м
КПД	83%	<u>32%</u>
Потребляемая мощность	50 кВт	40 кВт



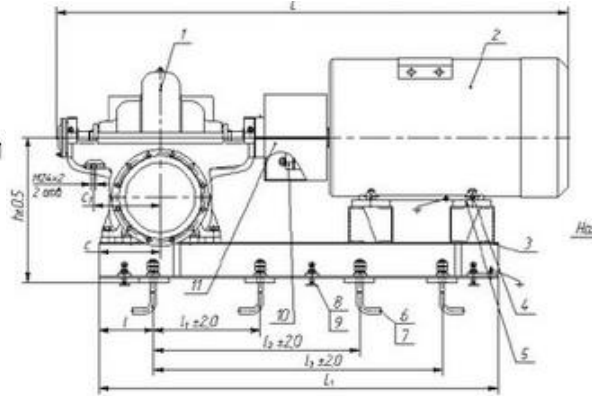


ОПТИМИЗАЦИЯ I Проведение энергоаудита на насосной станции Фарход-2

Насос 16НДН



Характеристика насоса



Чертеж насоса



Фото насоса



Результаты замеров - Насос 14НДС

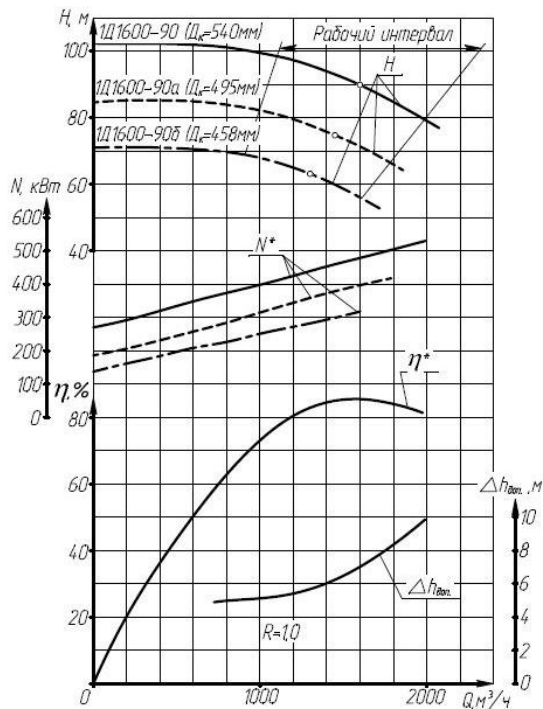
Параметр	Паспортные данные	Данные, полученные при замерах
Расход	1 600 м3/ч (0,45 м3/с)	880 м3/ч (0,245 м3/с)
Напор	90 м	89 м
КПД	82%	<u>44%</u>
Потребляемая мощность	520 кВт	480 кВт



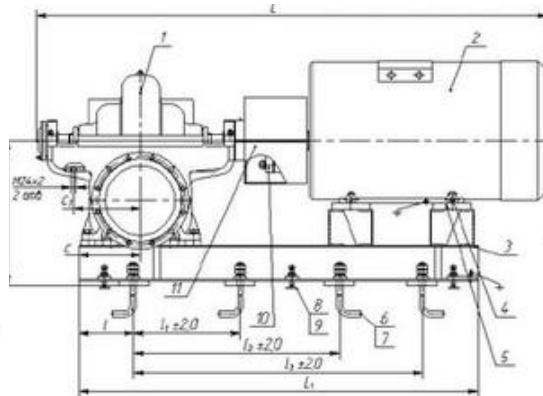


ОПТИМИЗАЦИЯ I Проведение энергоаудита на насосной станции Фарход-2

Насос 14НДС (1Д1600-90)



Характеристика насоса



Чертеж насоса

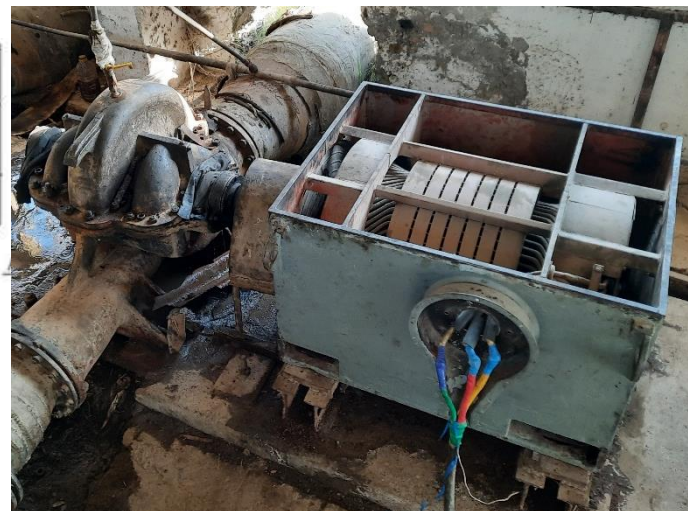


Фото насоса



ОПТИМИЗАЦИЯ I Проведение энергоаудита на насосной станции Фарход-2

Результаты замеров - **Общий КПД насосной станции**

На данной станции эксплуатирующий персонал не производит регулировку насосов путём прикрытия напорной задвижки, поэтому общий КПД станции равен среднему КПД работающих насосов. Столь низкий КПД станции обусловлен сильным износом существующих насосов.

Параметр	Существующее оборудование	Новое оборудование	Экономия
КПД станции	43%	80%	<u>46%</u>
Потребление электроэнергии за 2020 год (кВт*ч)	1 808 470	972 052	<u>836 418</u>





ОПТИМИЗАЦИЯ | Заявленные данные и предварительная оценка работы насосных станций

Фактически насосы перекачивают меньше воды чем заявлено и указано по паспорту. По нашей предварительной оценке основанной на проведённых энергоаудитах в Согдийской области, а также на опыте проведения энергоаудитов в ирригационных системах Центральной Азии, на орошение перекачивается в среднем на 30% воды меньше от планируемого производства воды!!!

Заявленные данные за 2020 год				Оценка фактической работы насосных станций за 2020 год		
Название объекта	Производство воды в 2020 году (тыс. м3)	Потребление электроэнергии за 2020 год (тыс. кВт*ч)	Удельное потребление электроэнергии за 2020 год (кВт*ч/м3)	Производство воды в 2020 году (тыс. м3)	Потребление электроэнергии за 2020 год (тыс. кВт*ч)	Удельное потребление электро энергии за 2020 год (кВт*ч/м3)
Сеть Сугд				Сеть Сугд		
ИДБЗО-и н.Б. Гафуров	586 398	165 131	0,28	410 479	165 131	0,40
ИДБЗО-и Ашт	419 469	174 714	0,42	293 628	174 714	0,60
ИДБЗО-и н.Канибодом	204 380	27 522	0,13	143 066	27 522	0,19
ИДБЗО-и н.Исфара	44 481	15 910	0,36	31 137	15 910	0,51
ИДБЗО-и н.Мастчоҳ	650 975	149 893	0,23	455 683	149 893	0,33
КВД "Хочабокиргон"	0	0		0	0	
Итого по Сугд:	1 905 703	533 170	0,28	1 333 992	533 170	0,40
Сеть Истаравшан				Сеть Истаравшан		
ИДБЗО-и н.Ч. Расулов	86 081	23 219	0,27	60 257	23 219	0,39
ИДБЗО-и н.Спитамен	46 398	15 199	0,33	32 479	15 199	0,47
ИДБЗО-и н.Зафоробод	731 081	256 729	0,35	511 757	256 729	0,50
ИДБЗО-и Каттасой	1 416	382	0,27	991	382	0,39
КВД "Хочабокиргон"	3 287	991	0,30	2 301	991	0,43
ИДБЗО-и Б. Гафуров	15 199	5 038	0,33	10 639	5 038	0,47
Итого по Истаравшан:	883 462	301 558	0,34	618 423	301 558	0,49
Сеть Панчикент				Сеть Панчикент		
ИДБЗО-и н.Панчикент	37 360	19 294	0,52	26 152	19 294	0,74
ИДБЗО-и н.Айни	7 562	5 386	0,71	5 293	5 386	1,02
Итого по Панчикент:	44 922	24 680	0,55	31 445	24 680	0,78
Итого по Согдийской области:	2 834 087	859 408	0,30	1 983 861	859 408	0,43



ОПТИМИЗАЦИЯ | Оценка масштабов потенциальной экономии электроэнергии

Возможность экономии электроэнергии при адаптации под **фактические параметры** работы ирригационных станций предварительно оценена в **37% - 40%**.

Оценка фактической работы насосных станций за 2020 год				Оценка работы насосов Grundfos при корректном подборе оборудования		
Название объекта	Производство воды в 2020 году (тыс. м3)	Потребление электроэнергии за 2020 год (тыс. кВт*ч)	Удельное потребление электроэнергии за 2020 год (кВт*ч/м3)	Производство воды в 2020 году (тыс. м3)	Потребление электроэнергии за 2020 год (тыс. кВт*ч)	Удельное потребление электроэнергии за 2020 год (кВт*ч/м3)
Итого по Согдийской области:	1 983 861	859 408	0,43	1 983 861	515 645	0,26



ОПТИМИЗАЦИЯ | Оценка масштабов возможной экономии электроэнергии

При корректном подборе и замене существующих насосов на энергоэффективные насосы возможно **увеличить подачу воды на 30% (до заявленных данных)**, кратно увеличивая орошаемые площади, но при этом снижая энергопотребление на **15%**.

Заявленные данные за 2020 год				Оценка работы насосов Grundfos в режиме заявленных за 2020 год данных		
Название объекта	Производство воды в 2020 году (тыс. м3)	Потребление электроэнергии за 2020 год (тыс. кВт*ч)	Удельное потребление электроэнергии за 2020 год (кВт*ч/м3)	Производство воды в 2020 году (тыс. м3)	Потребление электроэнергии за 2020 год (тыс. кВт*ч)	Удельное потребление электроэнергии за 2020 год (кВт*ч/м3)
Итого по Согдийской области:	2 834 087	859 408	0,30	2 834 087	736 513	0,26

ОПТИМИЗАЦИЯ | Современный подход к замене оборудования

Для более точной оценки положения дел в системах ирригации, а также, для более эффективного планирования реконструкций насосных станций и грамотной замены устаревшего оборудования – рекомендуем проведение масштабного энергоаудита на большинстве насосных станций. Для каждой обследованной станции выдаётся отчёт в котором отражены реальные параметры работы станции, основные проблемы, а также решения для их устранения и корректного подбора нового энергоэффективного оборудования.

У компании Grundfos имеются все необходимые для этого ресурсы в Центральноазиатском регионе.



СПАСИБО ЗА ВНИМАНИЕ !!!